

# PHILIPS

Éclairage automobile

## Adaptateurs de bus CAN Philips pour ampoules à DEL



La solution simple pour éliminer les problèmes courants d'installation des DEL.

Les ampoules à DEL pour automobiles sont formidables. Elles sont robustes, durent bien plus longtemps que les ampoules classiques et peuvent offrir un éclairage brillant. Mais, sur certains véhicules, elles peuvent également déclencher un faux avertissement d'ampoule défectueuse ou une situation de « clignotement rapide ». Voici pourquoi cela se produit et comment y remédier grâce à **l'adaptateur de bus CAN Philips de 5 W ou 21 W pour ampoules à DEL.**

**Évitez les faux avertissements d'ampoule défectueuse en installant l'adaptateur de bus CAN Philips pour ampoules à DEL.**

Certaines voitures utilisent le système de réseau informatique (bus CAN) du véhicule pour vérifier le fonctionnement des feux du véhicule. Comme les ampoules à DEL fonctionnent à moindre puissance et consomment beaucoup moins d'énergie que les ampoules classiques, lorsque le système effectue une vérification, la résistance électrique d'une DEL peut être trop faible pour être détectée.

Cela crée un faux avertissement qu'une des ampoules est défaillante. Les adaptateurs de bus CAN Philips pour ampoules à DEL permettent d'éviter les faux avertissements d'ampoule défectueuse. L'installation des adaptateurs ne prend que quelques minutes.

De plus, de nombreux constructeurs automobiles utilisent la modulation d'impulsions en durée (PWM) pour réguler la tension d'une ampoule avec précision. L'un des avantages de cette méthode est d'améliorer la durée de vie de l'ampoule.

*Consulter le verso pour les questions fréquemment posées.*



Ces impulsions de tension rapides (PWM) ne laissent pas au filament d'une ampoule le temps de se refroidir et de s'atténuer, de sorte que pour les ampoules halogènes, les impulsions ne sont pas perceptibles.

Cependant, avec une ampoule à DEL, ces impulsions sont suffisantes pour éteindre et allumer les DEL très rapidement, ce qui produit un clignotement de la lumière. Les adaptateurs de bus CAN que nous offrons pour les ampoules intérieures et extérieures éliminent les problèmes introduits lors de l'installation d'une DEL à la place d'une ampoule halogène.

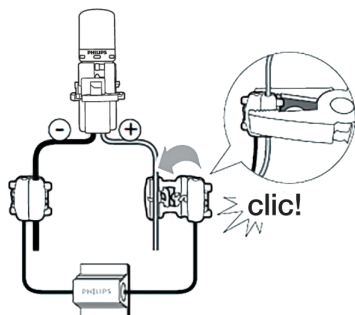
# Adaptateur de bus CAN Philips Questions fréquemment posées

## Comment installer un adaptateur de bus CAN?

Si votre véhicule affiche un message d'erreur sur le tableau de bord, présente des clignotements rapides ou passe en mode dégradé après l'installation d'une ampoule à DEL, vous devrez peut-être installer un adaptateur de bus CAN Philips Ultinon pour ampoules à DEL.

Voir l'image ci-dessous pour les instructions d'installation :

L'adaptateur de bus CAN est installé en parallèle avec l'ampoule à DEL.



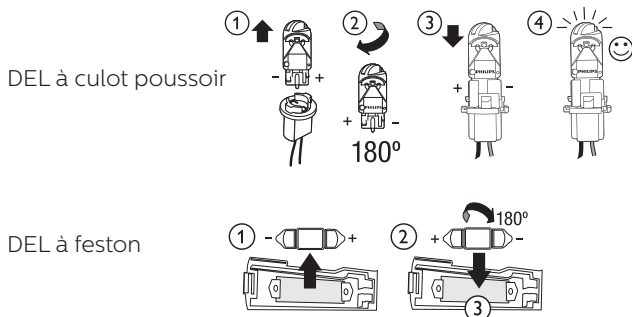
## Pourquoi y a-t-il un problème de polarité avec les ampoules à DEL?

Les ampoules à incandescence ordinaires peuvent appeler le courant dans les deux sens. Il n'y a pas de côté « positif » ou « négatif » sur l'ampoule. L'ampoule fonctionnera, quel que soit le sens dans lequel elle est insérée. Les ampoules à DEL, en revanche, n'appellent le courant que dans un sens. Par conséquent, si les DEL sont mal insérées, elles ne fonctionneront pas. La solution consiste simplement à inverser la DEL.

Si votre ampoule à DEL Ultinon ne s'allume pas lorsque vous l'installez pour la première fois, retirez-la, faites-la pivoter de 180°, et réinstallez-la.

1. Retirez la DEL de la douille
2. Faites pivoter la DEL de 180°
3. Réinsérez la DEL dans la douille
4. Vérifiez que la DEL s'allume

Ne forcez pas l'insertion de la DEL et n'altérez pas la douille. Assurez-vous d'avoir la bonne DEL pour l'utilisation prévue.



**Remarque :** Dans de rares cas, certains véhicules ne sont pas compatibles avec un adaptateur de bus CAN.

## Lumileds

34119 W. Twelve Mile Road, Suite 102  
Farmington Hills, MI 48331 É.-U.

Téléphone : 800 257-6054

[www.philips.com/automotive](http://www.philips.com/automotive)

## De quel adaptateur de bus CAN Philips ai-je besoin? 5 W ou 21 W?

Trouvez le numéro de pièce de votre DEL Philips ci-dessous pour vérifier si vous avez besoin d'un adaptateur de bus CAN 5 W ou 21 W.

### 6000k Blanc

N° de pièce Philips	N° de pièce de l'industrie	Convient également à	Adaptateur de bus CAN
168ULWX2	168WLED	158, 194, 12961	Bus CAN 5 W
194ULWX2	194WLED	158, 168, 12961	Bus CAN 5 W
578ULWX1	578WLED	212-2, 211-2, 6411, 12866	Bus CAN 5 W
921ULWX2	921WLED	904, 906, 912, 916	Bus CAN 21 W
1156ULWX2	1156WLED	1141, P21W	Bus CAN 21 W
1157ULWX2	1157WLED	2057, 2357, P21/5W	Bus CAN 21 W
12961ULWX2	12961WLED	158, 168, 194	Bus CAN 5 W
3156ULWX2	3156WLED	3155, 3456, 4156	Bus CAN 21 W
3157ULWX2	3157WLED	3047, 3057, 3457, 4057, 4114, 4157	Bus CAN 21 W
6411ULWX1	6411WLED	212-2, 211-2, 578, 6411, 12866	Bus CAN 5 W
6418ULWX1	6418WLED	12844, 12854, DE3423, DE3425	Bus CAN 5 W
7440ULWX2	7440WLED		Bus CAN 21 W
7443ULWX2	7443WLED	7444	Bus CAN 21 W
DE3175ULWX1	DE3175WLED	12818, DE3021, DE3022	Bus CAN 5 W

### Rouge intense

N° de pièce Philips	N° de pièce de l'industrie	Convient également à	Adaptateur de bus CAN
1156RULRX2	1156RLED	1141, P21W	Bus CAN 21 W
1157RULRX2	1157RLED	2057, 2357, P21/5W	Bus CAN 21 W
194RULRX2	194RLED	158, 168, 2825, 12961	Bus CAN 5 W
921RULRX2	921RLED	904, 906, 912, 916	Bus CAN 21 W
3157RULRX2	3157RLED	3047, 3057, 3457, 4057, 4114, 4157	Bus CAN 21 W
7440RULRX2	7440RLED		Bus CAN 21 W
7443RULRX2	7443RLED	7444	Bus CAN 21 W

### Ambre intense

N° de pièce Philips	N° de pièce de l'industrie	Convient également à	Adaptateur de bus CAN
1156AULAX2	1156ALED	1141, P21W	Bus CAN 21 W
1157AULAX2	1157ALED	2057, 2357, P21/5W	Bus CAN 21 W
194AULAX2	194ALED	158, 168, 2825, 12961	Bus CAN 5 W
3157AULAX2	3157ALED	3047, 3057, 3457, 4057, 4114, 4157	Bus CAN 21 W
7443AULAX2	7443ALED	7444	Bus CAN 21 W

X1 = 1 ampoule par paquet / X2 = 2 ampoules par paquet



Pour plus d'informations, veuillez contacter votre directeur des ventes Lumileds ou le service à la clientèle au : **866 254-6989** | [philipsautoorders@lumileds.com](mailto:philipsautoorders@lumileds.com)

2018-2021 © Lumileds Holding B.V. Tous droits réservés. La marque de commerce Philips et l'emblème de bouclier Philips sont des marques déposées de Koninklijke Philips N.V.